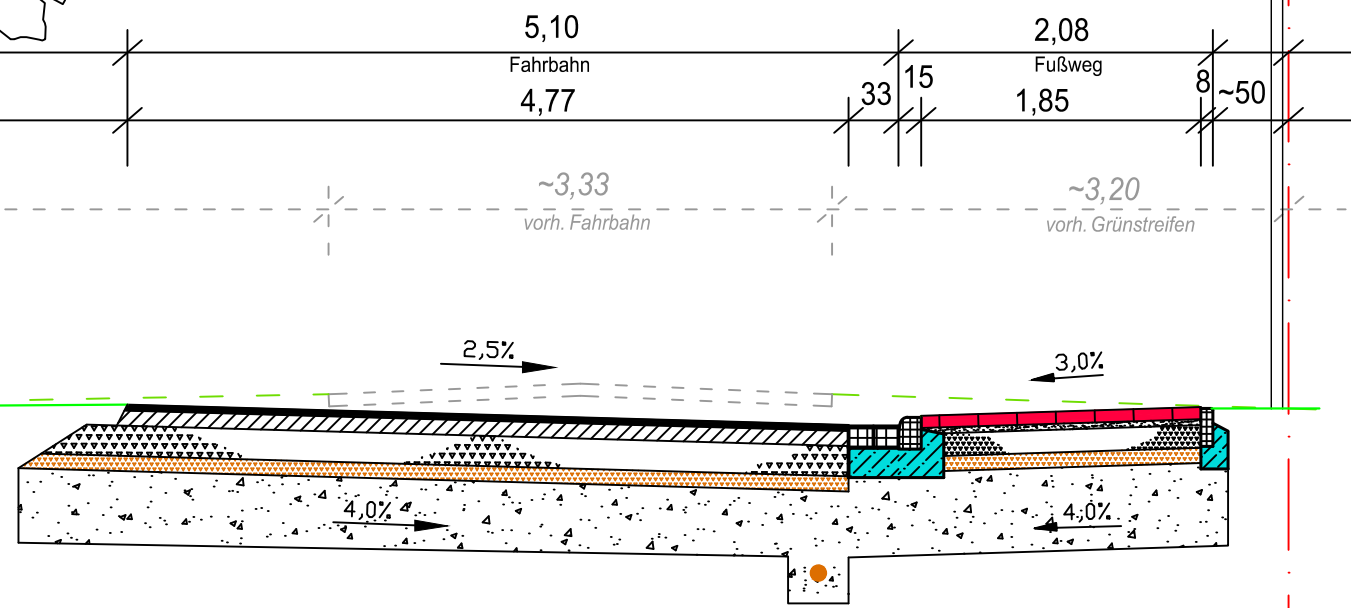


vorh. Grenze Norden

vorh. Grenze Süden



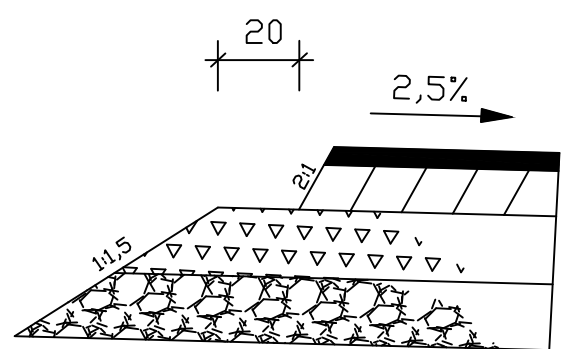
Aufbau gem. RSTD 12, Bk. 1.0

- 4cm Asphaltbeton
- 10cm Asphalttragschicht
- 20cm Schottertragschicht 0/32
- 10cm RC-Schotter 0/32, Ev2= 120 MN/m²
- 30-60cm Frostsicherer Sand

Drainage NW100

- Rinne 2-reihig, 16/16/14cm
- in 20cm Unterbeton C20/25
- Rundbord 15x22cm mit Betonrückenstütze u. 20cm Unterbeton C20/25
- Betonsteinpflaster rot 21/10,5/8cm
- 4cm Sandbett aus Edelbrechsand
- 20cm Schottertragschicht 0/32
- 10cm RC-Schotter 0/32, Ev2= 120 MN/m²
- 30-60cm frostsicherer Füllsand

- Tiefbord 8/25cm mit Rückenstütze und 20cm Unterbeton C20/25
- Beleuchtung: Hellux(2x22W), LPH 4,50m



Randausbildung

- 4cm Asphaltbeton
- 10cm Asphalttragschicht
- 20cm Schottertragschicht 0/32
- 10cm RC-Schotter 0/32, Ev2= 120MN/m²

Schützenstraße/ Gehlenberg
 Bituminöse Fahrbahn
 Alt. 2: Fußweg Südlich
 Querschnitt M.: 1:50
 Station: 0+165