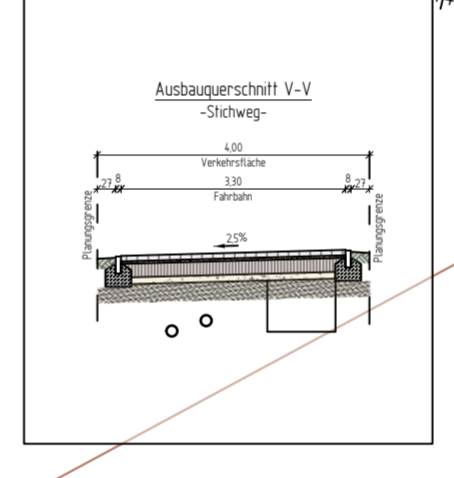
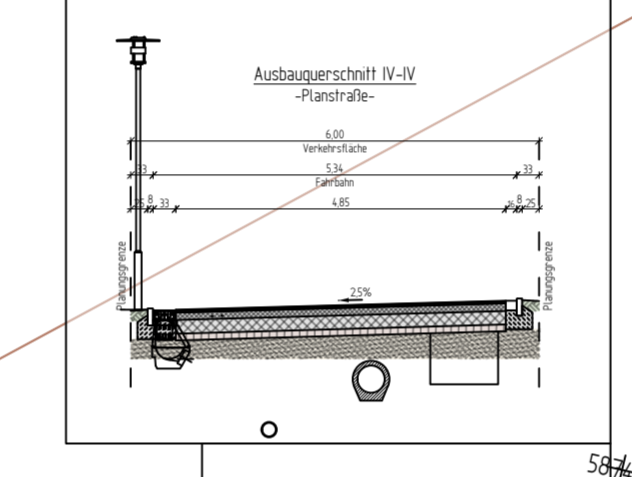
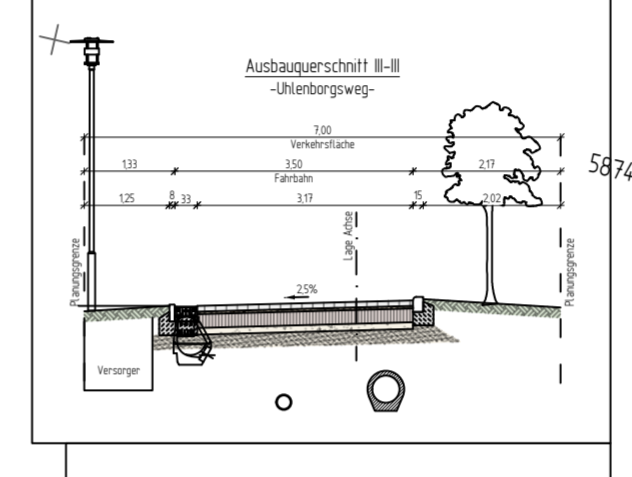
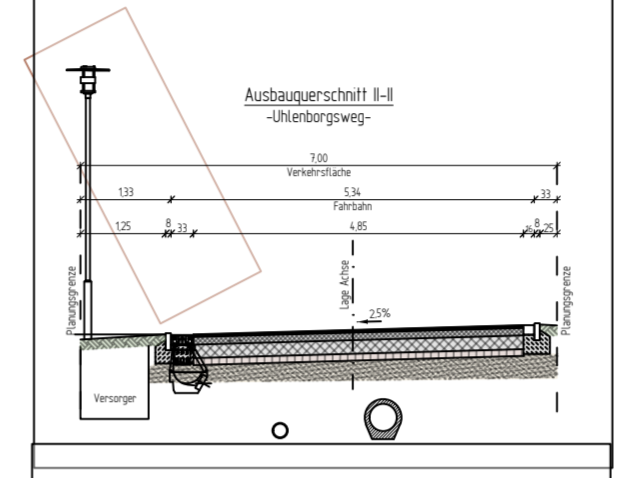
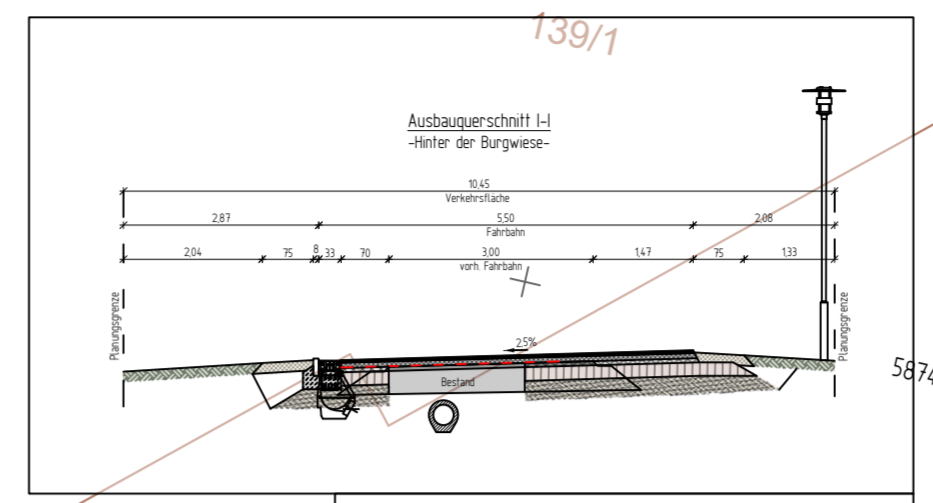




Zeichenerklärung

	Wirtschaftsweg		Abbruch Baum / Baum vorhanden
	Einschnittsböschung		gepl. Querneigung
	Mäde mit Fließrichtung		
	Straßenoberflächen		
	Fahrbahn mit Achse		
	Bankett		
	Radweg		
	Gehweg		
	Fahrbahnteiler / Insel / Parkstreifen		
	Bankett mit Zufahrt		
	gem. Geh- und Radweg		
	m. Zufahrt		



Nr.	Art der Änderung	Datum	Aufgestellt

Entwurfsbearbeitung		Datum	Zeichen
WESSELS UND GRÜNEFELD INGENIEURBERATUNG GMBH TIEFBAU STRASSENPLANUNG KANALPLANUNG BAUÜBERWACHUNG		gezeichnet: 10.06.2021	Meners
Böseler Straße 31 49681 Garrel Tel. 04474-50-523-0 E-Mail: info@ing-wug.de Fax: 04474-50-523-29 www.ing-wug.de		bearbeitet: 22.06.2021	Penning
		Projekt: 02-SUE-21-02	
		Blatt Gr.: 795 X 630 mm ²	
		geprüft:	

Auftraggeber: **Südkamp Bau GmbH & Co. KG**
 Franz-Meyer-Straße 1, 26219 Bösel
 Tel.: 04494 87 68 210, E-Mail: info@suedkamp-bau.com



Maßnahme: Erschließung des Bebauungsplan Nr. 210 in der Stadt Friesoythe, Landkreis Cloppenburg	Unterlage Nr.: 5 Blatt Nr.: 1 Reg. Nr.: 1
--	---

Darstellung: Konzeptplanung	Unterlage: Lageplan
Aufgestellt:	Maßstab: 1:500
Geprüft und Genehmigt:	

Grundplan Grundriß Blatt: 1 von 1	U. Timmermann J. Bösemann Tel.: 04491-92140
Grundplan Klärgraben Blatt: 1 von 1	Kalsterwerk Cloppenburg Tel.:

Dieser Untergrundplan darf ohne vorherige Genehmigung des Erstellers nicht
 kopiert, verändert, weitergegeben oder für andere Zwecke als die im Auftrag angegebenen
 genutzt werden. Alle Rechte vorbehalten. © 2021 Ing.-Büro Wessels und Grünfeld

P:\-AUFTRÄGE\2021\02 WUG GmbH\Südkamp GmbH & Co. KG\02-SUE-21-02_Ausbau B-Plan_210\02 Planung\04-Plane-Zeichnungen\1-Planung