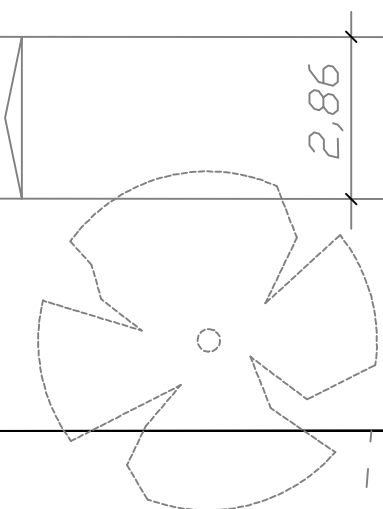


Rampe/Schwelle:  
b=0,60m/ h=0,08m  
Modula Fein  
granit hellgrau  
0,30/0,30/0,08m

Umpflasterung:  
Castello gerumpelt  
21/14/8cm, rot

Poller:  
h=1,00m/d=0,10m



2,86

5,02

8  
60  
60  
8  
1,00

1,66  
1,00

2,00  
60  
4,00  
60  
2,00

TB

Pflaster

