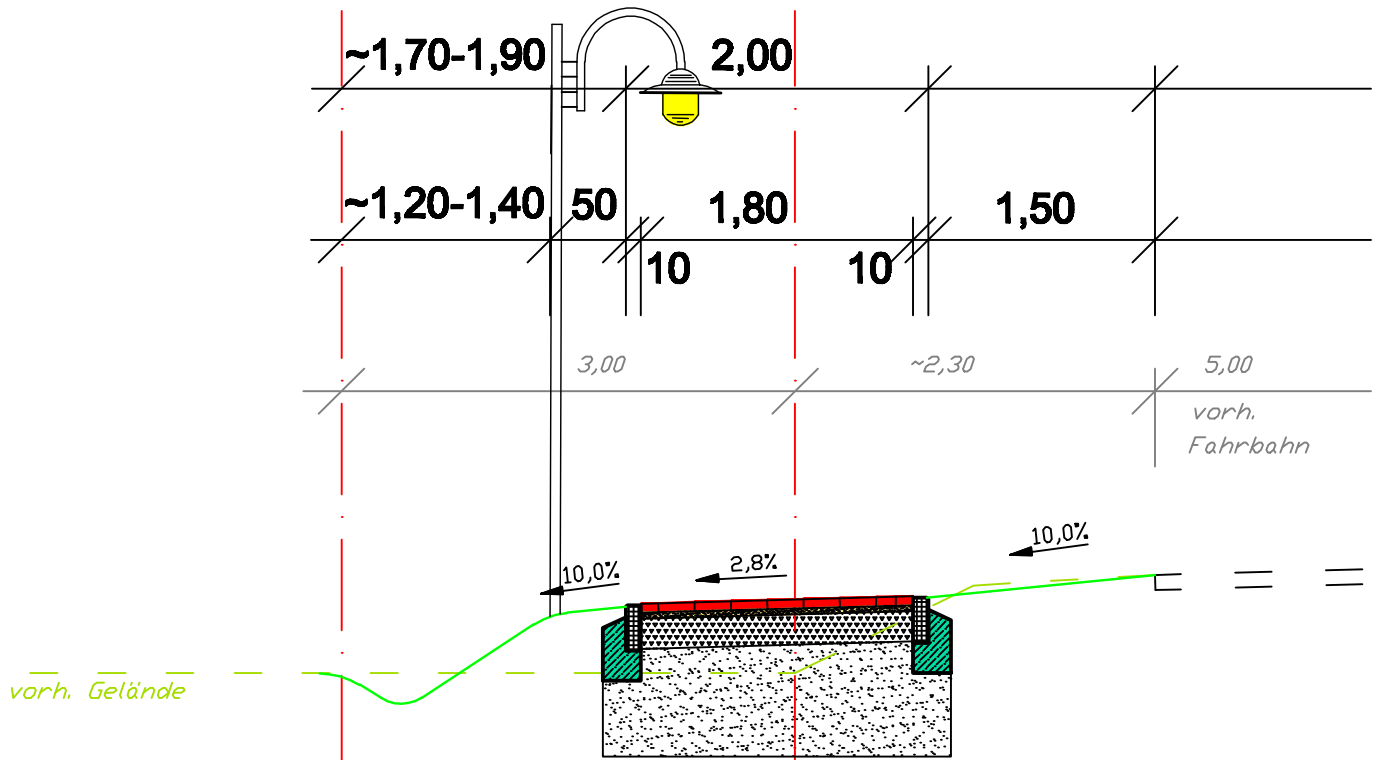


St. 0+135



Grenze Süd II

Seitenberme:

Ausmulden, b/t= 1,38/0,20m

AEGL-Leuchte, Rondalux
Form D, 2x18Watt

Tiefbord 10x30cm mit Rücken-
stütze u. 20cm Unterbeton C12/15

Fuß/Radweg

Pflasterklinker 24/11,8/6,2cm, flach
Sandbett aus Edelbrechsand, 4cm
Ungebundene Tragschicht 0/32, 440Kg/m²
Frostschuttschicht SE

Tiefbord 10x30cm mit Rücken-
stütze u. 20cm Unterbeton C12/15

Seitenstreifen

in Teilbereichen mit Einzelbäume
und Hecken

Grenze Süd I